

ТЕПЛООБМЕННЫЙ АППАРАТ КОНСТРУКЦИИ «ФАСТ ИНЖИНИРИНГ»®

Теплообменный аппарат новой конструкции снимает ограничения по расходам, давлениям и температурам теплообменных сред, присущие традиционно применяемым кожухотрубным, пластинчатым, витым и другим теплообменным аппаратам.

Преимущества теплообменных аппаратов новой конструкции:

Возможность проведения процессов теплообмена газовых и жидкостных потоков практически любой требуемой производительности в одном аппарате.

Низкое гидравлическое сопротивление потоков теплоносителей.

Возможность проведения процесса теплообмена в широком диапазоне температур (от минус 270 до плюс 1150°C) и давлений (от глубокого вакуума до 30 МПа).

Возможность проведения процесса теплообмена практически при любых заданных перепадах давлений и температур теплообменных сред.

Высокий коэффициент теплопередачи.

Компактность конструкции, низкая металлоемкость и цена.

Возможность использования в качестве аппаратов воздушного охлаждения, нагревателей, испарителей, конденсаторов, рекуператоров тепла и др.

Возможность проведения процесса теплообмена как нейтральных, так и агрессивных сред.

Возможность проведения процесса теплообмена среды, содержащей твердые частицы.

Максимальная удельная поверхность теплообмена в единице объема цилиндрического аппарата.

В зависимости от условий эксплуатации теплообменного аппарата, перепада давления теплообменных сред, наличия взвешенных частиц в одном из потоков и др., спиралеобразные стенки, формирующие теплообменные элементы, могут быть выполнены плоскими или гофрированными. Гофры могут иметь форму елки или другую форму. Такая конструкция гофрированных стенок способна выдерживать большие перепады давлений теплообменных сред между внутренними и внешними полостями теплообменных элементов.

Спиралеобразная форма теплообменных элементов и их гофрированная поверхность обеспечивают максимальную удельную поверхность в единице объема цилиндрического аппарата и надежную компенсацию элементов при температурных удлинениях.

Теплообменные элементы аппаратов конструкции «ФАСТ ИНЖИНИРИНГ»® полностью разгружены от термических расширений, не имеют местных концентраций напряжений ни в основном металле, ни в сварных швах и могут быть успешно использованы на требуемый перепад давлений и температур теплообменных сред, при глубоком вакууме и высоком давлении, в широком диапазоне температур. Ограничения по температуре применения зависят только от используемых материалов для изготовления теплообменных элементов и корпуса аппарата.

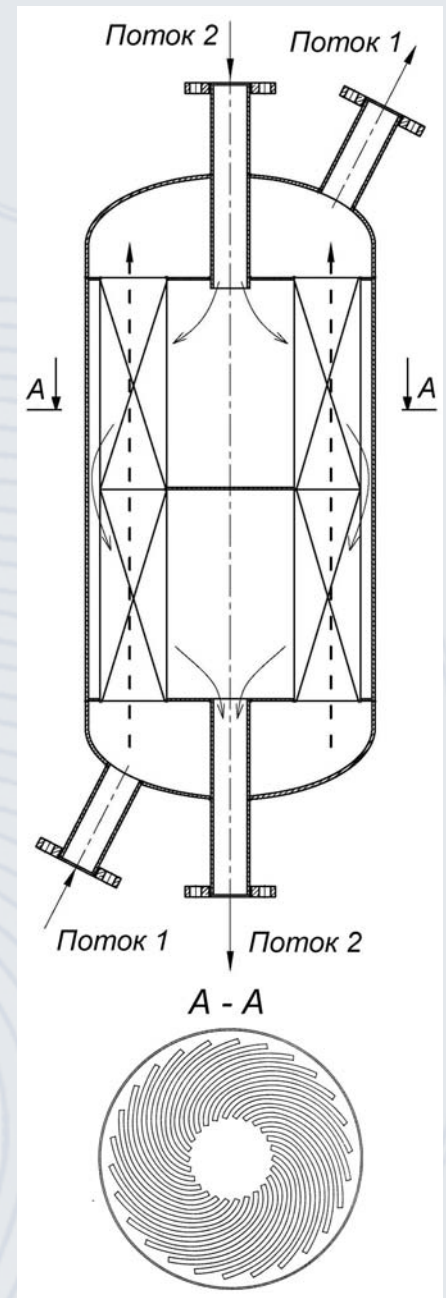


Схема теплообменного аппарата конструкции «ФАСТ ИНЖИНИРИНГ»®



Гофрированный теплообменный элемент

Высокий коэффициент теплопередачи обеспечивается интенсивной турбулизацией потоков среды. Нарушение стабилизации пограничного слоя среды в спиралеобразном канале за счет изменения направления потока и перемешивания его в каналах извилистой формы вызывает высокую интенсивность теплоотдачи, что является важным преимуществом теплообменных аппаратов такого типа.

Теплообменные аппараты новой конструкции по сравнению с традиционно применяемыми аппаратами имеют практически идеальное равномерное распределение теплообменных сред по щелевым каналам. Это преимущество практически исключает застойные зоны, а также выпадение солей жесткости (накипи) на теплообменной поверхности.

При наличии в одном из теплоносителей твердых частиц, например, дымовом газе при сжигании твердого топлива и т.п., стенки теплообменных элементов выполняются плоскими, а поток теплоносителя, содержащего твердые частицы, направляется вдоль продольной оси теплообменного аппарата вертикально сверху вниз.

Новая конструкция теплообменного аппарата практически не имеет ограничений по величине теплообменной поверхности в одном аппарате. Мощность теплообменного аппарата новой конструкции может быть от нескольких ватт в микротеплообменниках до десятков тысяч киловатт.

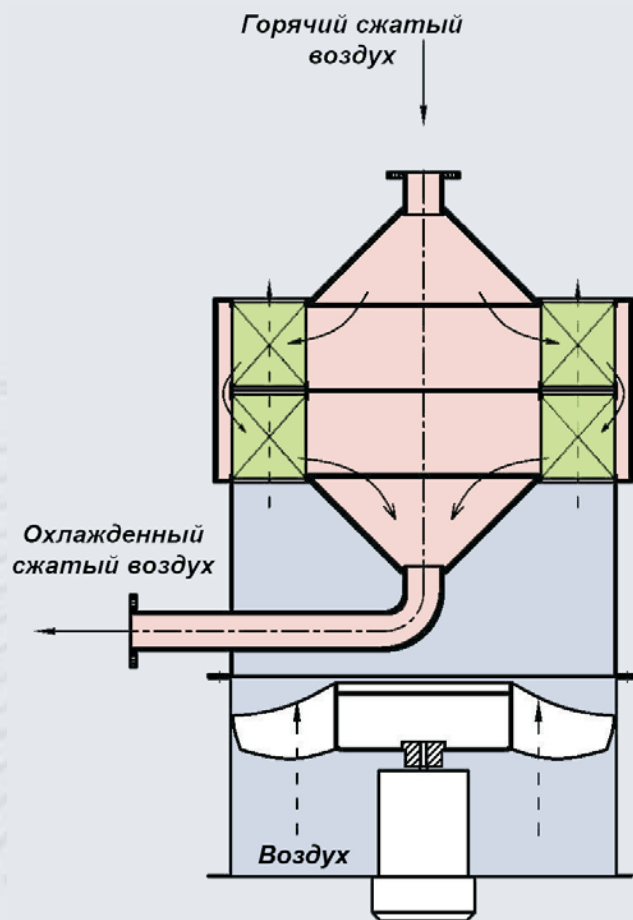


Схема аппарата воздушного охлаждения сжатого воздуха

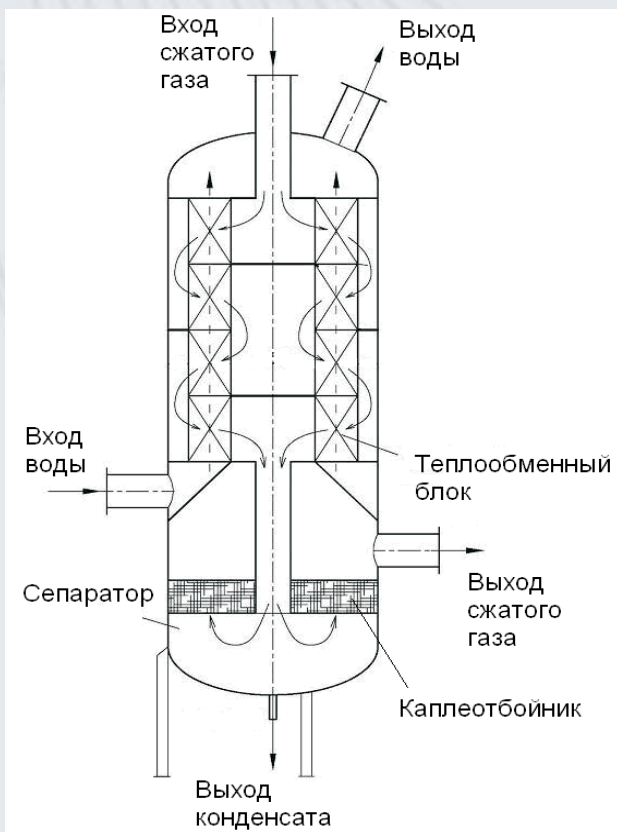


Схема и теплообменный аппарат ТА-4,2Р-4, совмещенный с сепаратором, для охлаждения сжатого воздуха водой. Мощность 215 кВт, $P_{\text{раб.}} = 7,0 \text{ МПа}$



Микротеплообменник конструкции «ФАСТ ИНЖИНИРИНГ»® Мощность 720 Вт, $P_{\text{раб.}} = 1,0 \text{ МПа}$



Теплообменные аппараты ТА8-8Р-2 для горячего водоснабжения. Мощность 1750 кВт, $P_{\text{раб.}} = 0,8 \text{ МПа}$

Теплообменные аппараты конструкции «ФАСТ ИНЖИНИРИНГ»®, расширяют возможности более эффективного использования тепла, в том числе низкопотенциального.

Использование рекуператора тепла новой конструкции отходящего дымового газа для подогрева воздуха, поступающего на горелки энергетического котла, позволяет нагреть воздух, поступающий на горелки до более высокой температуры.

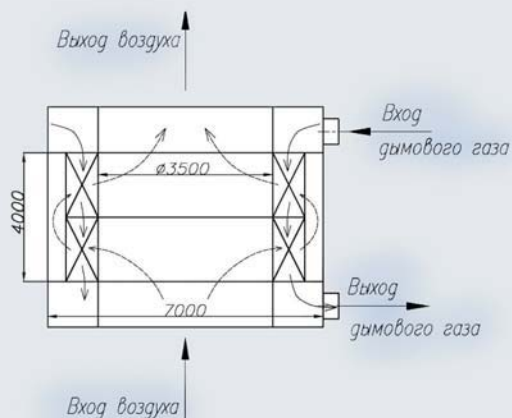


Схема рекуператора тепла дымовых газов



Теплообменный блок рекуператора тепла

В таблице представлены сравнение расчетных характеристик рекуператора новой конструкции и традиционно применяемого рекуператора тепла для энергетического парового котла мощностью 500 т/час.

№	Характеристика	Ед. изм.	Новая конструкция		Традиционно применяемая	
			Охлаждаемая среда	Нагреваемая среда	Охлаждаемая среда	Нагреваемая среда
1.	Рабочая среда		Дымовой газ	Воздух	Дымовой газ	Воздух
2.	Производительность (расход) рабочих сред	нм ³ /ч	370000	300000	490000*	420000*
3.	Температура на входе	°С	316	30	316	30
4.	Температура на выходе	°С	120	290	120	240
5.	Потеря напора	Па	1200	1000	1200	1000
6.	Поверхность теплообмена	м ²	6400		Чугунные аккумуляторы тепла	
7.	Мощность	МВт	29		23,5	
8.	Диаметр аппарата	мм	7 000		9 000	
9.	Высота аппарата	мм	4 000		6 000	
10.	Количество аппаратов	шт.	1		2	
11.	Масса	кг	40 000		400 000	

*120 000 нм³/ч воздуха перетекает в отходящий газ

ВАРИАНТЫ применения теплообменных аппаратов конструкции «ФАСТ ИНЖИНИРИНГ»[®]

Отрасли	Варианты применения, назначение
Энергетика	<p>Подогреватели водо-водяные, пароводяные, газо-водяные - для систем отопления и горячего водоснабжения и др.</p> <p>Подогреватели природного газа.</p> <p>Подогреватели мазута.</p> <p>Рекуператоры тепла дымовых газов для подогрева воздуха, поступающего на горелки паровых котлов, в котельных и т.д.</p> <p>Рекуператоры тепла дымовых газов для подогрева воздуха поступающего на горелки газовых турбин.</p> <p>Парогенераторы.</p> <p>Паровые и водогрейные котлы.</p> <p>Аппараты воздушного охлаждения оборотной воды, конденсации пара и др.</p> <p>Сухие градирни.</p> <p>Охладители трансформаторного масла и др.</p> <p>Охлаждение промышленных контуров генераторов.</p> <p>Подогрев сырой воды в составе системы химводоподготовки.</p>
Химическая, Нефтехимическая, Нефтеперерабатывающая, Газовая, Металлургия	<p>Теплообменники для газовых и жидкостных потоков технологических процессов.</p> <p>Трубчатые печи.</p> <p>Испарители.</p> <p>Конденсаторы.</p> <p>Нагреватели газовых и жидкостных потоков.</p> <p>Подогрев нефти и нефтепродуктов.</p> <p>Подогрев сырой нефти и буровых растворов.</p> <p>Межступенчатое охлаждение компрессоров.</p> <p>Рекуператоры тепла.</p> <p>Каталитические реакторы.</p> <p>Аппараты воздушного охлаждения и др.</p>
Транспорт. (автомобилестроение, судостроение, авиастроение, тепловозостроение)	<p>Охладители антифриза.</p> <p>Охладители масла.</p> <p>Охладители воздуха при наддуве двигателей.</p> <p>Кондиционеры.</p> <p>Рекуператоры тепла для подогрева воздуха перед горелками.</p> <p>Бортовые системы нагрева и охлаждения.</p>
Фармацевтическая промышленность	<p>Подогрев или охлаждение потоков при производстве лекарств.</p>
Пищевая промышленность	<p>Холодильные машины.</p> <p>Пастеризационно-охладительные установки.</p> <p>Испарители.</p> <p>Конденсаторы и т.д.</p>
Сельское хозяйство	<p>Зерносушилки.</p> <p>Рекуператоры тепла вентиляционных выбросов птицефабрик и т.д.</p>

Эксплуатация промышленных теплообменных аппаратов новой конструкции подтвердила их расчетные тепловые и гидродинамические характеристики и высокую надежность.

В настоящее время ряд машиностроительных заводов РФ по лицензии ООО «ФАСТ ИНЖИНИРИНГ» производят теплообменные аппараты новой конструкции.

© ФАСТ ИНЖИНИРИНГ, 2009.

ООО «ФАСТ ИНЖИНИРИНГ», Россия, 117218, г. Москва, ул. Новочеремушкинская 21-1-191

Тел./Факс: +7 495 718-8196, E-mail: astanovsky@fastmail.ru; <http://www.fe1.ru>